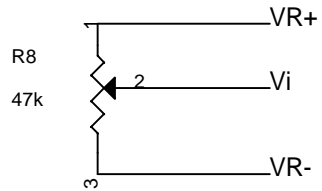
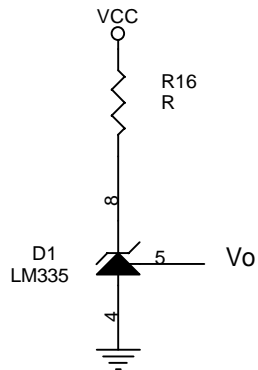


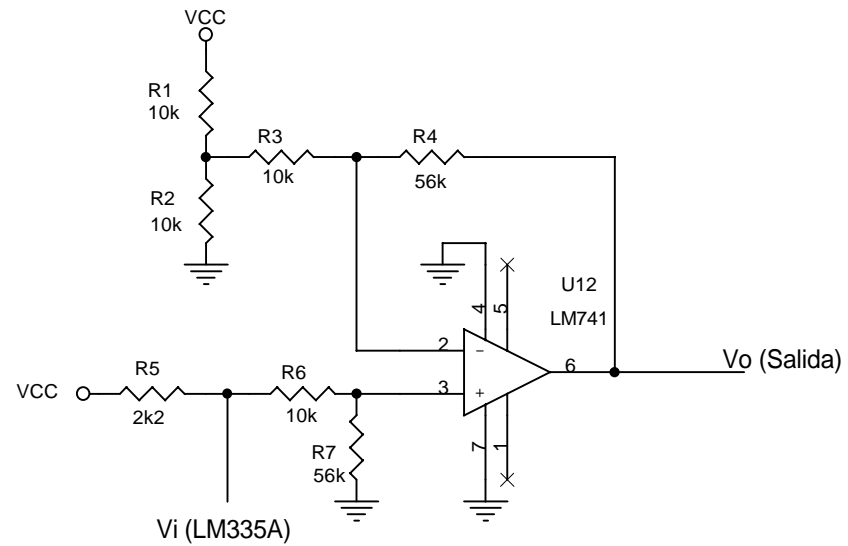
### Ejemplo nº 1: Divisor de Tensión



### Ejemplo nº 2: Sensor De Temperatura LM335A



### Ejemplo nº 3: Circuito Acondicionador De Temperatura



Sistema Módulo De Prácticas Para Microcontroladores Compatibles 8051		
Title Ejemplos Del Módulo Conversor A/D		
Size A	Document Number	Rev 2
Date:	Tuesday, March 21, 2000	Sheet 1 of 1